

## 高精度分体绝对式圆时栅 RAE170

(202311)

### 一、产品概述

RAE170型分体绝对式圆时栅是一种非接触式角位移传感器，具有测量精度高、动态性能好、绝对测量等特点。支持BISS-C、SSI、ABZ三种通讯协议，默认分辨率为23bit（18bit~26bit可选），精度等级为 $\pm 3''/\pm 5''/\pm 10''$ ，适用于 $-20^{\circ}\text{C} \sim 70^{\circ}\text{C}$ 的工作环境，可较好适应于有油污、粉尘、冲击、振动的恶劣环境。

### 二、安装说明

RAE170型分体绝对式圆时栅传感器外径170mm，通孔直径90mm，厚度19mm。定转子均支持止口定位+螺钉固定，安装便捷，且带有LED指示灯辅助安装功能。出线方式支持径向出线和轴向出线。

## RAE170分体绝对式圆时栅角位移传感器



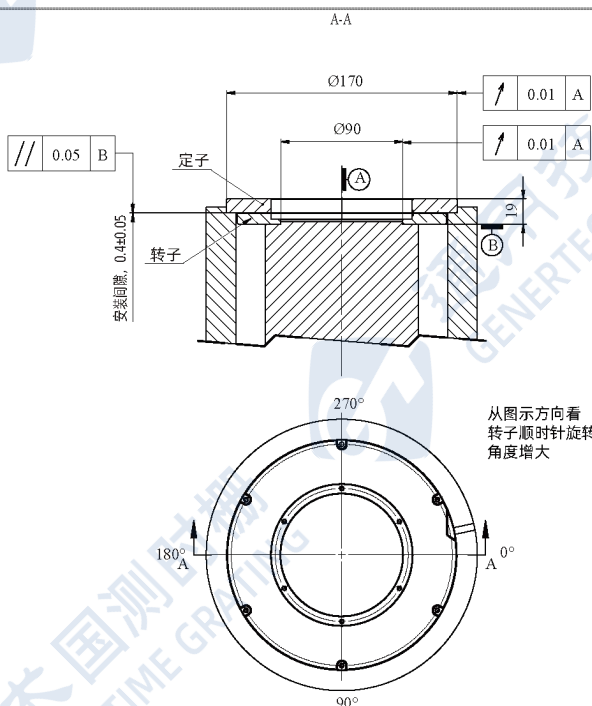
- 高精度
- 高分辨率
- 绝对测量
- LED安装指示

### 选型参数

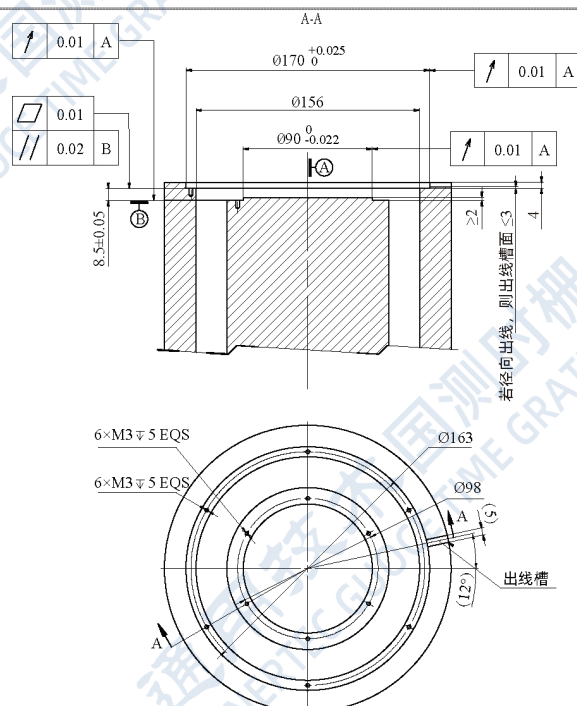
RAE170-6DB00

通讯协议	B: BISS-C S: SSI
分辨率	8: 18bit 9: 19bit A~G: 20~26bit
测量精度	6: $\pm 3''$ 7: $\pm 5''$ 8: $\pm 10''$

### 安装示意图

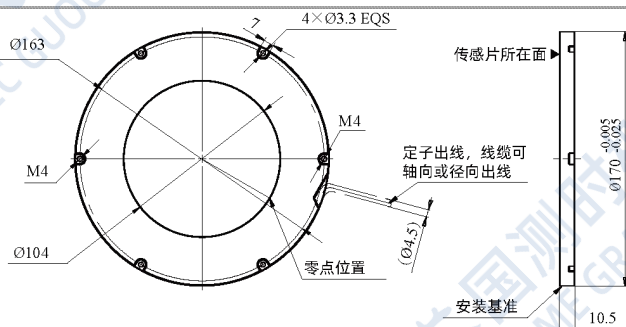


定、转子安装相对位置

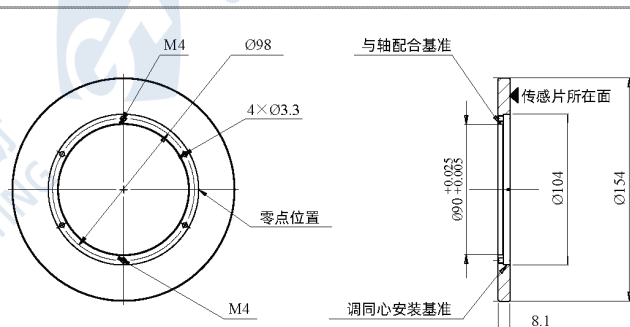


客户端安装尺寸建议

### 机械结构



定子



转子

注：①以上尺寸测试环境温度为 $20\pm 2^{\circ}\text{C}$ ，请注意温度变化对尺寸的影响；②当使用ABZ协议时，若电机旋转方向与传感器旋转方向相反，请调换A、B线序。