

## 封闭绝对式直线时栅 LAU

(202311)

### 一、产品概述

LAU系列封闭绝对式直线时栅是一种带有封闭外壳的直线位移传感器，适用于0℃~50℃的工作环境，具有环境适应性强、测量精度高、绝对测量等特点。该类封闭式直线位移传感器能有效防护切屑、灰尘和切削液。目前这款封闭式直线传感器高度为85mm，宽为37mm，总长度随测量行程适配。

### 二、选型参数

该系列直线位移传感器的测量精度等级有 $\pm 2.5\mu\text{m}$  /  $\pm 5\mu\text{m}$ 两种规格，分辨率为10nm，通讯协议支持BISS-C、SSI。测量行程在140mm~840mm之间可选（详见测量行程尺寸对照表）。

## LAU系列封闭绝对式直线时栅位移传感器



- 高精度
- 绝对测量
- 环境适应性强

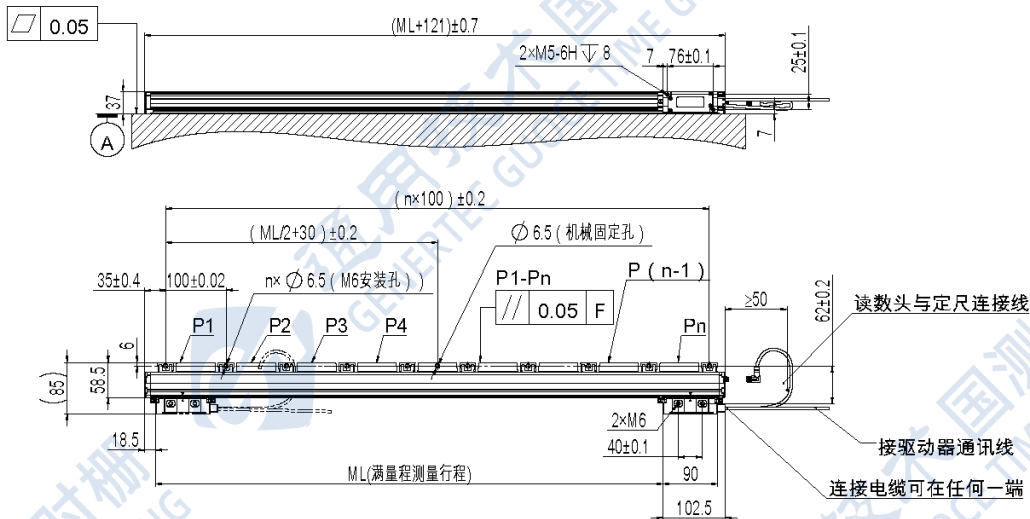
### 选型参数

LAU0XXX-8DB04

分辨率值	4: 10nm
通讯协议	B: BISS-C S: SSI
分辨率位数	D~H: 23~27bit
测量精度	8: ±2.5μm B: ±5μm
测量行程	参见测量行程尺寸对照表

### 机械结构

F=导轨 ML=测量行程



测量行程尺寸对照表

总长 (mm)	261	361	461	561	661	761	861	961
测量行程 (mm)	140	240	340	440	540	640	740	840
安装孔数(含机械固定孔)	3	5	5	7	7	9	9	11

### 安装示意图

栅尺部件基体与读数头安装相对位置

A=基体安装面



注：①以上尺寸测试环境温度为20±2℃，请注意温度变化对尺寸的影响；②更多出线需求请与我司联系。